

解答はすべて(その3)の解答用紙に記入しなさい。計算は余白を利用しなさい。

次の□に適当な数を入れなさい。

(1)

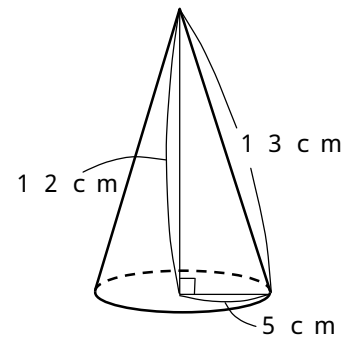
$$(2 \div \frac{1}{6} + \frac{4}{5} \div \frac{2}{15}) \div 3 - (5 - 1 \div \frac{2}{3} \div \frac{3}{4}) - \{ \frac{2}{3} \times \frac{6}{7} + \frac{1}{2} \times (1 \div \frac{1}{11} + 2 \div \frac{2}{9}) \div 7 \} = \square$$

$$3\frac{1}{3} \div \{ 9\frac{1}{9} - \frac{1}{3} \div (1 - \square) \} = \frac{3}{5}$$

(2) 1から500までの整数から3の倍数を取り除く。次に残った数の中から4の倍数を取り除く。このとき、残っている整数は□個である。

(3) 仕入れ値1400円の品物を定価の3割引きで売ったところ、2割の利益があった。このとき、定価は□円である。

(4) 右の図のような底面の半径5cm、高さ12cm、母線の長さ13cmの円すいの表面積を、展開図をかいて計算すると□ cm^2 である。ただし、円周率は3.14とする。



(5) 8時に家を出て、待ち合わせ場所に行くのに、毎分80mの速さで行くと約束の時間に5分遅れ、毎分120mの速さで行くと約束の時間の10分前に着く。家から待ち合わせ場所までの距離は□mである。

ある文房具店の商品について

- ・ えんぴつ7本と消しゴム3個の値段は、コンパス1本の値段と等しい。
- ・ えんぴつ3本と消しゴム1個の値段は、定規1本の値段と等しい。
- ・ えんぴつ10本と定規9本の値段は、コンパス4本の値段と等しい。

このとき、えんぴつ1本30円とすると、コンパス1本の値段はいくらですか。

次の問いに答えなさい。

(1) 1人にりんごを5個ずつ配ると13個余り、7個ずつ配ると、5個しかもらえない人が1人いて、全くもらえない人も1人いた。全部で何人いましたか。また、りんごは全部で何個ありましたか。

(2) 1人にりんごを5個ずつ配ると13個余り、7個ずつ配ると、最後の人はいくつもらえたが7個はもらえなかった。りんごは全部で何個あったか最も多い個数を答えなさい。

受
検
番
号

次の問いに答えなさい。

- (1) 図1のような三角形ABCに対し、半径2cmの円の中心を辺上におく。円の中心が三角形ABCの辺上すべてを動くとき、円の周および内部が通過する部分の面積を求めなさい。ただし、円周率は3.14とする。
- (2) 立方体の各頂点から等しい距離にある点を、その立方体の中心と呼ぶことにする。一辺の長さが5cmの立方体Xと一辺の長さが1cmの立方体Yについて、Yの中心をXの辺上におく。図2のようにYの各面がXの2つの面に平行な状態を保ちながら、Yの中心がXの辺上すべてを動くとき、立方体Yの面および内部が通過する部分を作る立体を考える。この立体の体積と表面積を求めなさい。

図1

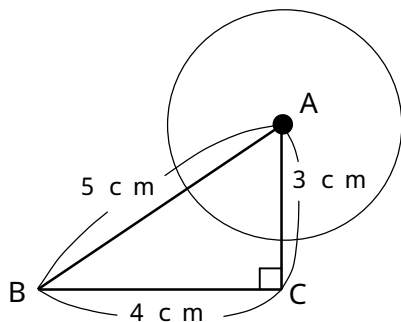
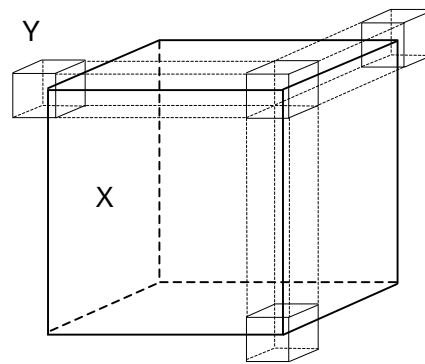


図2



電車の線路沿いに道路がある。A君は徒歩で時速3km、B君はジョギングで時速9kmの速さで同じ方向に進んでいる。このとき、2人の後ろから電車が追い抜いた。電車の先頭から最後尾までが通り抜けるのに、A君では32秒、B君では36秒かった。電車の速さは時速何kmですか。また、電車の長さは何mですか。

ポンドはイギリスの通貨単位である。ある業者を通して円とポンドを交換すると、もとの金額の何%かの手数料を引かれて交換されるという。次の(1)(2)(3)では、円からポンド、ポンドから円のいずれの交換にもこの業者を通すものとし、その際の手数料の割合は一定であるとする。

- (1) 1ポンドあたり200円の時、4万円をポンドに交換すると192ポンドになる。この業者を通すともとの金額の何%が手数料として引かれますか。
- (2) 1ポンドあたり200円の時、いくらかの円をポンドに交換して、そのお金で200ポンドの買い物をした。1ポンドあたり200円のまま、残ったポンドをすべて円に交換すると4800円になった。はじめの金額は何円でしたか。
- (3) 1ポンドあたり200円の時、いくらかの円をポンドに交換した。その後、1ポンドあたりの金額が変わり、すべてのポンドを円に交換するとはじめの金額と等しくなった。1ポンドあたり何円になりましたか。答えは四捨五入して小数第2位まで答えなさい。

受 検 番 号	
------------------	--

解答用紙

	(1)	ア.	
		イ.	
	(2)		
	(3)		
	(4)		
	(5)		
			円
	(1)		人
			個
	(2)		個

	(1)		cm^2
	(2)	体積	cm^3
		表面積	cm^2
	時速		km
			m
	(1)		%
	(2)		円
	(3)	1ポンドあたり	円

受 検 番 号		得 点	
------------------	--	--------	--